

CB 246 / CB 249



CB Series



CB 246



CB 249



Produttori automatici di ghiaccio in cubetti - sistema a spruzzo.

Cubetti di qualità: compatti, freddi e cristallini. Il ghiaccio prodotto cade nel contenitore di raccolta pronto a soddisfare le esigenze di ghiaccio nelle ore di maggiore richiesta.

Automatic ice cube maker - spray system.

Quality cubes: compact, cold and crystalline. The ice produced drops into the collection bin and is ready to meet the ice requirements even at peak demand times.

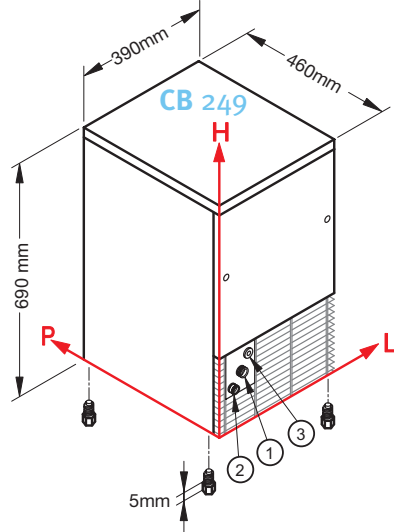
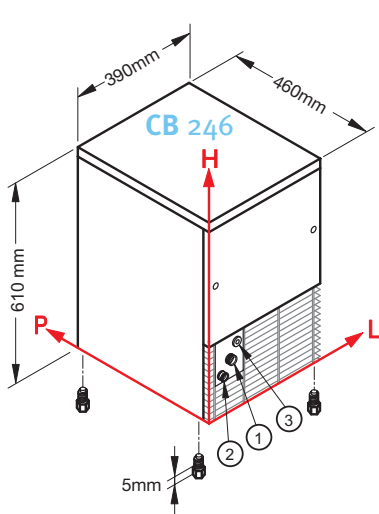
Machines à glaçons - système à projection d'eau.

Cubes de qualité: compacts et cristallins. Les glaçons produits tombent dans la réserve prêts à satisfaire les exigences aux heures de pointe.



CB Series

CB 246 / CB 249



	1			2			3		
	L	H	Ø	L	H	Ø	L	H	Ø
CB 246	111	175	3/4"	49	130	24mm	156	211	-
CB 249	111	175	3/4"	49	130	24mm	156	211	-

	Produzione in 24 h, sino a: Production in 24 h till: Production en 24 h, jusqu'à:	Capacità contenitore Storage capacity Réserve	Raffreddamento Cooling system Condenseur	Tipo di cubetto Kind of cube Type de glaçon	Refrigerante Refrigerant Fluide réfrigérant	Voltaggio standard Standard voltage Tension standard	Potenza assorbita Input power Puissance absorbée	Consumo acqua (l/kg) Water consumption (l/kg) Consommation d'eau (l/kg)	Dimensioni (LxPxH) Sizes (MxDxH) Dimension (LxPxH)	Dimensioni con imballo (LxPxH) Sizes with packing (MxDxH) Dimension avec emballage (LxPxH)	Peso netto/lordo Weight net/gross Poids net/brut
CB 246						V/Hz	W				
	24 Kg	6 kg circa 350	A W	A - 18g C - 33g D - 13g	R404A	220-240/1/50	350 W	A W 5,1 14	mm 390x460x610	mm 440x510x725	35/41 Kg
CB 249						220-240/1/50	370 W	A W 5,1 14	mm 390x460x690	mm 440x510x800	37/44Kg

Finitura: acciaio inox 18/8, scotch brite - Finishing: 18/8 stainless steel, scotch brite - Carrosserie: inox 18/8, scotch brite.



UNI EN ISO 9001
Cert. N. 9130, BRE2



Condizioni
Conditions
Conditions



Watt + 43°C (230/1/50)



V / Hz



Minimum	+10 °C	+3 °C	-10%	1bar (14psi)
Maximum	+43 °C	+32 °C	+10%	6bar (84psi)



www.bremaice.it
info@bremaice.it

VIA DELL'INDUSTRIA, 10

20020 VILLA CORTESE (MI), ITALY

TEL. +39 0331 434811
FAX +39 0331 433833