

CB 640 / CB 840 / CB 955



**CB Series**



CB 640/840



CB 955



**Produttori automatici di ghiaccio in cubetti - sistema a spruzzo.**

Cubetti di qualità: compatti, freddi e cristallini. Il ghiaccio prodotto cade nel contenitore di raccolta ghiaccio.

Particolarmente adatti ai locali con forti necessità di ghiaccio in ristrette fasce orarie.

**Automatic ice cube maker - spray system.**

*Quality cubes: compact, cold and crystalline. The ice produced drops into the ice collection bin. Particularly suitable for activities with large-scale ice demands in limited time-spans.*

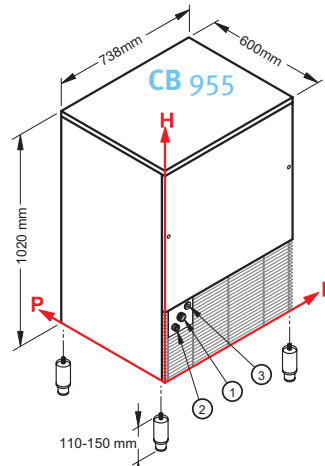
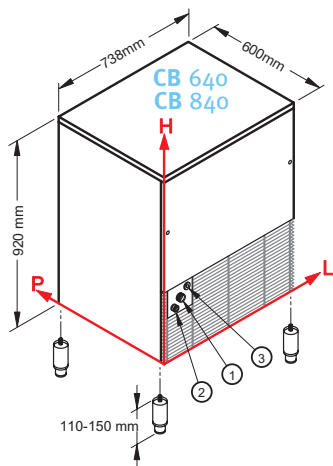
**Machines à glaçons - système à projection d'eau.**

*Cubes de qualité: compacts et cristallins. La glace produite tombe dans la réserve. Particulièrement adaptés aux locaux nécessitant de grandes quantités de glace dans des phases horaires limitées.*



# CB Series

# CB 640-840 / CB 955



	1			2			3		
	L	H	Ø	L	H	Ø	L	H	Ø
<b>CB 640</b>	116	285	3/4"	54	240	24mm	161	321	-
<b>CB 840</b>	116	285	3/4"	54	240	24mm	161	321	-
<b>CB 955</b>	116	285	3/4"	54	240	24mm	161	321	-

	Produzione in 24 h, sino a: Production in 24 h till: Production en 24 h, jusqu'à:	Capacità contenitore Storage capacity Réserve	Raffreddamento Cooling system Condenseur	Tipo di cubetto Kind of cube Type de glaçon	Refrigerante Refrigerant Fluide réfrigérant	Voltaggio standard Standard voltage Tension standard	Potenza assorbita Input power Puissance absorbée	Consumo acqua (l/kg) Water consumption (l/kg) Consommation d'eau (l/kg)	Dimensioni (LxPxH) Sizes (MxDxH) Dimension (LXPxH)	Dimensioni con imballo (LxPxH) Sizes with packing (MxDxH) Dimension avec emballage (LXPxH)	Peso netto/lordo Weight net/gross Poids net/brut
CB 640		 40 kg circa 2350		 A - 18g C - 33g D - 13g		V/Hz	W	 l/kg	 mm	 mm	 77/89Kg
	65 Kg		A W	R404A	220-240/1/50	650 W	A 2,8 W 12,8	738x600x920	780x640x1030		
	80 Kg		A W	R404A	220-240/1/50	800 W	A 2,6 W 14,4	738x600x920	780x640x1030	86/98 Kg	
CB 955		 55 kg circa 3240	A W	R404A	220-240/1/50	850 W	A 2,5 W 14,2	738x600x1020	780x640x1130	89/102 Kg	

Finitura: acciaio inox 18/8, scotch brite - Finishing: 18/8 stainless steel, scotch brite - Carrosserie: inox 18/8, scotch brite.



UNI EN ISO 9001  
Cert. N. 9130.BRE2



OHSA 18001:1999  
Cert. N. 9192.BRE3



+21°C



+15°C



18 g

Watt + 43°C (230/1/50)

Condizioni  
Conditions  
Conditions



+10 °C



+3 °C

V / Hz

-10%



1bar (14psi)

Minimum

Maximum

+43 °C

+32 °C

+10%

6bar (84psi)



OK



NO



www.bremaice.it  
info@bremaice.it

VIA DELL'INDUSTRIA, 10

20020 VILLA CORTESE (MI), ITALY

TEL. +39 0331 434811  
FAX +39 0331 433833